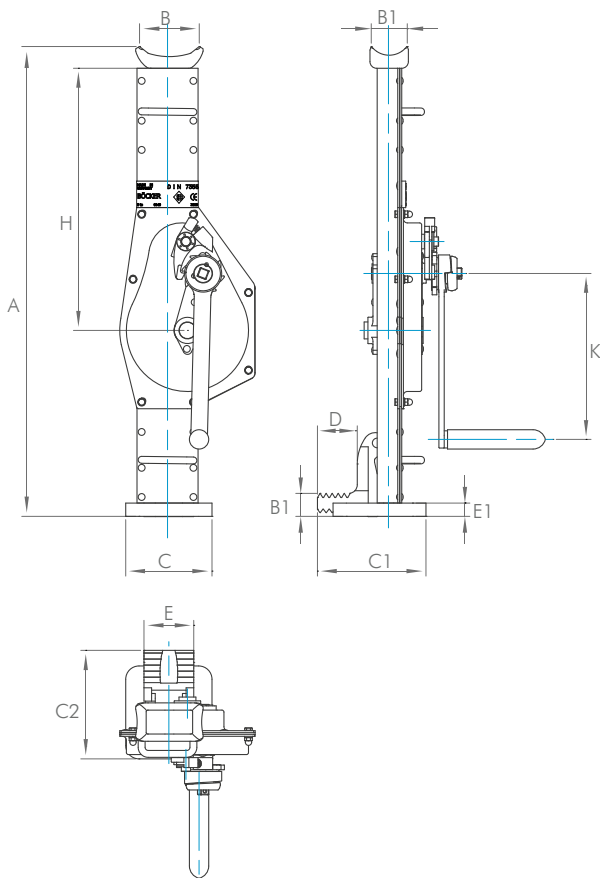




STAHLWINDEN

EXTRA TIEFE KLAUE

mit Sicherheits- und Sicherheits-Ratschenkurbel erhältlich



- ✓ gefertigt nach DIN 7355
- ✓ Lastdruckbremse
- ✓ Kurbel um 360° drehbar
- ✓ Kurbelgriff um 90° klappbar
- ✓ 350 mm Hubhöhe
- ✓ Klaue ist bis zum Boden senkbar

Die Stahlwinde – extra tiefe Klaue wurde entwickelt aus der Stahlwinde DIN 7355 mit hebendem Gehäuse. Durch die Klaue, die bis zum Boden absenkbar ist, werden die Anwendungsmöglichkeiten dieser Winde erheblich erhöht. Dieses Gerät ist robust und daher bestens für den Dauerbetrieb geeignet.

Artikel-Nr.	Hubkraft in t	Hub (H) in mm	Abmessungen in mm										Gewicht in kg
			A	B	B1	C	C1	C2	D	E	E1	K	
Zahnstangenwinde - extra tiefe Klaue mit Sicherheitskurbel (Siku)													
114.030-0350	3,0	350	725	85	20	130	140	155	65	70	20	250	18
Zahnstangenwinde - extra tiefe Klaue mit Sicherheits-Ratschenkurbel (Raku)													
214.030-0350	3,0	350	725	85	20	130	140	155	65	70	20	250	18



Zahnstangenwinde mit extra tiefer Klaue
(114.030-0350)